

Calcul du risque de condensation et des performances thermiques

Préambule

Le risque de condensation et de développement de moisissures sur les parois peut être étudié à partir du facteur de température (f_{Rsi}). Ce facteur de température varie entre 0 et 1. Un nœud constructif présentant un facteur de température favorable (élevé) aura une température de surface intérieure élevée et permettra de limiter les risques de développement de moisissures et/ou de condensation superficielle (une valeur égale à 1 signifie que la température de la surface intérieure est égale à la température de l'air intérieur). Le maintien d'un climat intérieur favorable (pas trop humide) permet également de limiter ces risques. Il existe des recommandations quant aux facteurs de température limites. Pour les bâtiments au climat intérieur relativement sec, la valeur minimale de 0,7 est citée (voir NIT 153). Il incombe à l'auteur de projet, éventuellement sur la base d'une étude hygrothermique spécifique (voir la norme NBN EN ISO 13788 pour plus de détails.), de fixer le facteur de température minimal à atteindre selon le projet considéré. Les bâtiments présentant une haute production d'humidité, ou encore des contraintes et/ou des climats intérieurs particuliers peuvent en effet nécessiter l'adoption de facteurs de température plus stricts. De ce fait, un nœud constructif approprié pour un logement type n'est pas forcément adapté pour un bâtiment présentant un climat intérieur moins favorable (plus humide).

Dans le cadre de l'**analyse des risques de condensation et/ou de développement de moisissures** sur les parois présentée ci-dessous, pour des locaux situés dans des bâtiments chauffés appartenant aux classes de climat intérieur 2 (bâtiment bien ventilé avec une production de vapeur limitée), il est considéré qu'**il y a un risque** :

- **Négligeable** si $f_{Rsi} > 0.7$,
- **Faible** si $0.55 < f_{Rsi} < 0.7$,
- **Non négligeable** si $0 < f_{Rsi} < 0.55$.



Analyse des risques de condensation et de développement de moisissures sur les parois

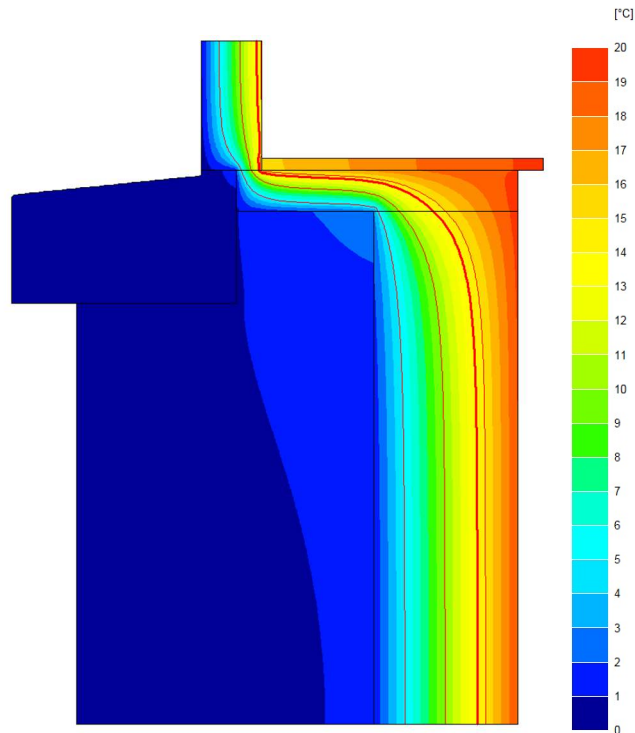
Raccord 1426 Raccords de menuiserie – Seuil, linteau et battée – Travaux de rénovation avec isolation par l'intérieur

Pour les valeurs U suivantes:

- Mur extérieur : $0.23 \text{ W/m}^2\text{K}$ (isolant 14 cm, λ 0.032 W/mK)
- Retour d'isolant : isolant 4 cm, λ 0.035 W/mK
- $U_f=1.1 \text{ W/m}^2\text{K}$

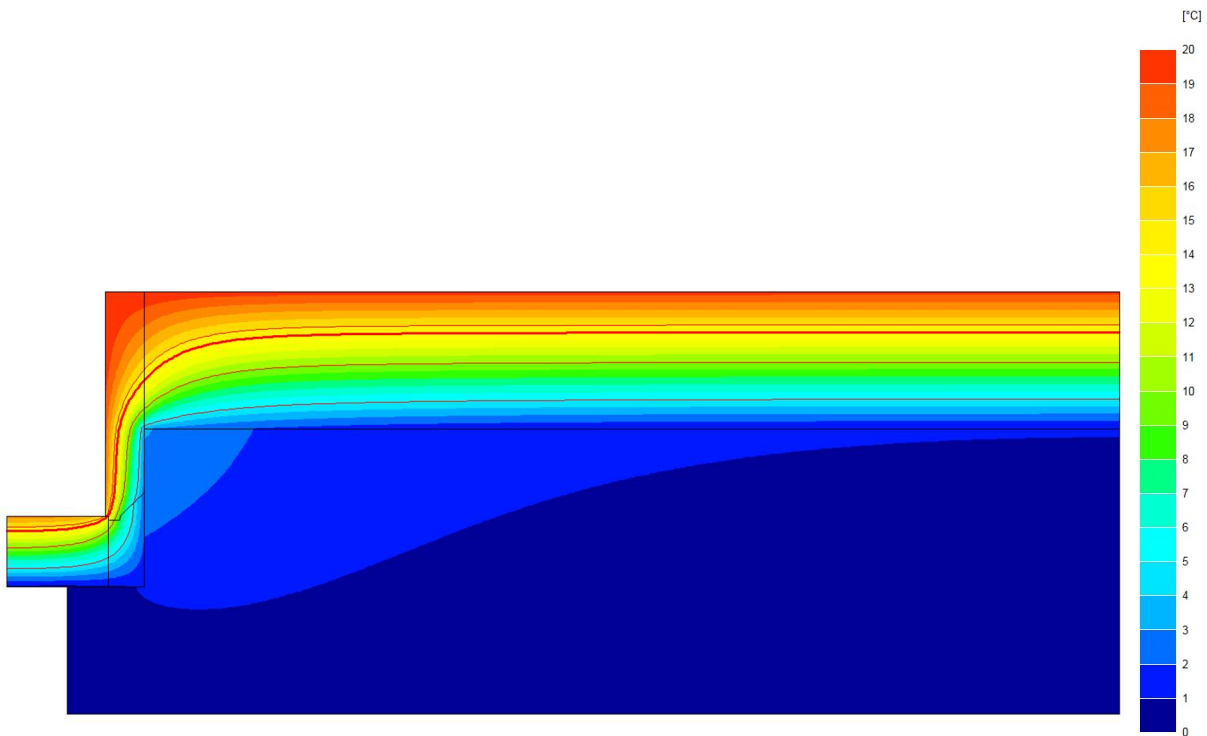
Seuil

- ⇒ Il existe un **risque de condensation** superficielle **négligeable** car le facteur de température est de 0.725,
- ⇒ Le nœud constructif ne peut pas être considéré comme PEB conforme et présente une valeur psi de 0.126 W/mK,
- ⇒ Les courbes isothermes sont présentées sur la figure ci-dessous.



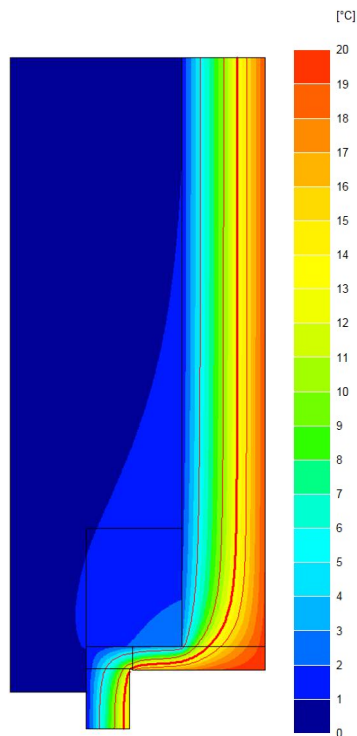
Battée

- ⇒ Il existe un **faible risque de condensation** superficielle car le facteur de température est de 0.634,
- ⇒ Le nœud constructif ne peut pas être considéré comme PEB conforme et présente une valeur psi de 0.13 W/mK,
- ⇒ Les courbes isothermes sont présentées sur la figure ci-dessous.



Lintheau

- ⇒ Il existe un **faible risque de condensation** superficielle car le facteur de température est de 0.615
- ⇒ Le nœud constructif ne peut pas être considéré comme PEB conforme et présente une valeur psi de 0.136 W/mK,
- ⇒ Les courbes isothermes sont présentées sur la figure ci-dessous.



Si on procède d'abord au remplacement de la fenêtre et que le mur est isolé par l'intérieur dans une phase ultérieure :

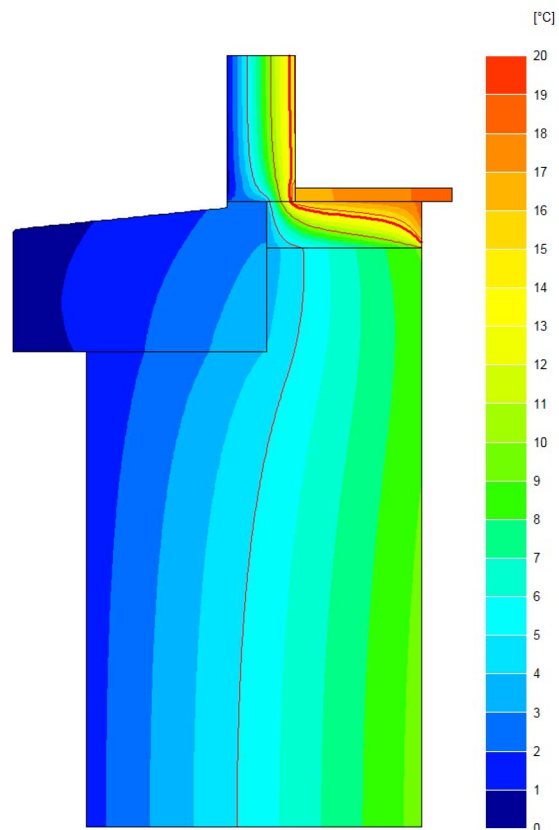
Pour les valeurs U suivantes:

- Retour d'isolant : isolant 4 cm, λ 0.035 W/mK
- $U_f=1.1$ W/m²K
- Mur extérieur : non isolé

⇒ Il existe un **risque de condensation superficielle non négligeable** car le facteur de température est de 0.436,

⇒ Le nœud constructif ne peut pas être considéré comme PEB conforme,

⇒ Les courbes isothermes sont présentées dans la figure ci-dessous.



Remarque:

Les résultats présentés dans cette fiche ne sont valables que pour les hypothèses citées plus haut.

Toute modification est possible à partir du fichier 10004.bsc mis à votre disposition dans les téléchargements.